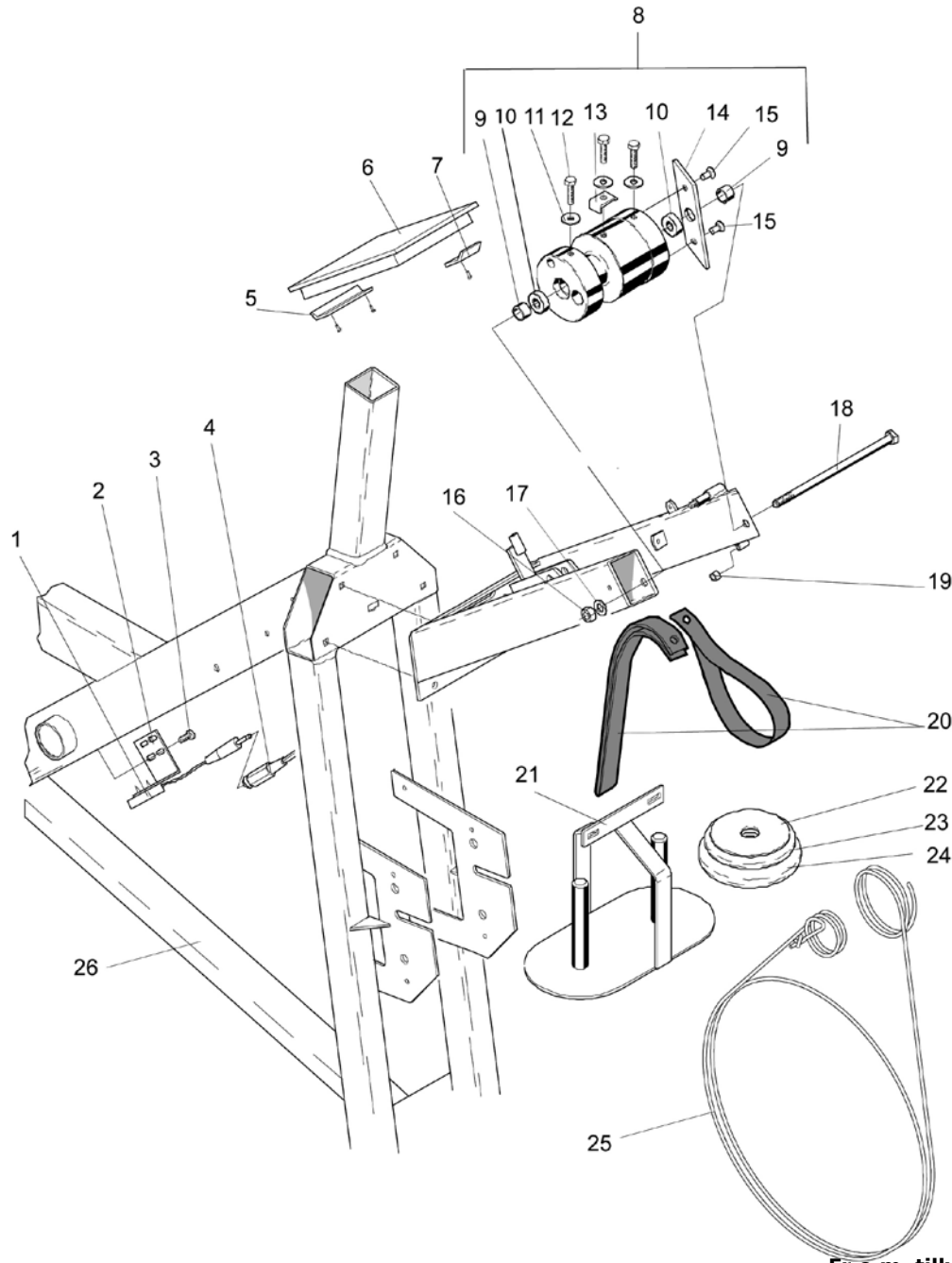


Fr.o.m. tillverkningsnummer: WBK 285390 H

Pos.	Ant.	Art. nr.	Beskrivning	Pos.	Ant.	Art. nr.	Beskrivning
1	1	9301-15	Stödrör, främre	25	1	9126-72	-Handtag blå, par
2	1	9301-16	Stödrör, bakre	26	1	9100-180	-Låsvred
3	4	9328-51	Ändavslutning för stödrör, blå	27	1	9300-291	-Expanderkil
4	4	9328-26	Stödfot	28	2	5675-9	Skruv
5	1	9328-37	Transporthjul, (par) kompl.	29	1	9394-71	Ramkåpa, vänster
6	4	5845	Låsmutter M8	30	1	9384-45	Linstyrning
7	1	9300-55	Kedja 1/2" x 1/8", 116 l	31	1	9374-41	Instrumentkåpa
8	2	9300-12	Skruv MVBF M8x16 mm	32	1	9374-9	Belastningsram
9	1	9300-220	Pedal, par	33	1	9374-29	Vikthållare
10	1	9300-207	Rem för pedal, par	34	1	5843-9	Mutter M6
11	2	8523-2	Plastknopp	35	1	9302-28	Plastplugg
12	2	8523-115	Skruv M6S 8.8 M8 x 20 FZB	36	1	9300-3	Bromshjul
13	1	9326-164	Magnet	37	1	9300-24	Bromshjulsupphängning, kompl.
14	1	9300-430	Vevsats, komplett	38	1	9300-17	-Distanshylsa, 23 mm
15	1	8966-175	Kassettvevlager	39	1	9300-18	-Navaxel
	1	9300-133	Låsratt, komplett	40	3	91001-6	-Kullager 6001-2z
16	1	9300-122	-Låsratt	41	1	9106-14	-Anslutning
17	1	9300-134	-Tryckbricka, kompl. med O-ring	42	1	9106-13	-Frikrans
18	1	9300-138	Sadelstolpe	43	1	9000-12	-Kedjesträckare (par)
19	1	9300-123	Toppkåpa	44	1	5683	Skruv M5x75 mm
20	1	9300-115	Sadelrörsbuskning	45	10	9306-12	Plastplugg
21	1	4994-5	Sadel	46	2	5673-9	Skruv M5x12 mm
	1	9300-114	-Sadelklamma	47	1	5681	Skruv M5
22	1	8966-176	Adapter till Shimano-vevlager	48	1	9374-70	Ramkåpa, höger
23	1	9374-60	Fästplåt för belastningsram	49	3	5671-19	Skruv M5x20 mm
24	1	9300-280	Styre kompl. med styrcam				



Fr.o.m. tillverkningsnummer: WBK 285390 H

Pos.	Ant.	Art. nr.	Beskrivning	Pos.	Ant.	Art. nr.	Beskrivning
1	1	9326-162	Sensor		1	5878	-Bricka
2	1	9326-166	Sensorfäste	16	1	5844	Mutter M8
3	2	9326-59	Skruv	17	1	5864	Bricka M8
4	1	9326-263	Kabel	18	1	14374	Skruv M8 x 160 mm
5	1	9374-172	Fästbleck	19	1	9374-12	Dämpare
6	1	9374-170	Digitalmätare	20	1	9324-26	Upphångningsrem
7	1	9374-171	Fäste	21	1	9324-25	Viktkorg, 1 kg
8	1	9374-20	Spänncentrum, komplett	22	4	9102-30	Vikt, 0,1 kg
9	2	9127-37	-Distanshylsa	23	1	9102-27	Vikt, 0,5 kg
10	2	19088-6	-Kullager, 608-2z	24	4	9102-26	Vikt, 1 kg
11	2	5862	-Bricka	25	1	9384-47	Bromslina, komplett
12	3	14323-9	-Skruv M6 x 16 mm	26	1	9301-5	Ram
13	1	9324-70	-Låsbricka		1	9328-190	Pulsbälte
14	1	9374-21	-Lägesstopp				
15	2	14379	-Skruv M6 x 16 mm				